

Накладной светильник - MIRO® микрорельефная параболическая решетка шелковисто-матовая - прямой свет

Корпус компактного прямоугольного сечения из стального листа, монтажная высота 40мм; подготовлен для крепления торцов или стальных соединителей светильников; Цвет корпуса белый стандартный для электротехники RAL 9016; Распределение света прямой свет через MIRO® микрорельефная параболическая решетка шелковисто-матовая из алюминия, усиленное отражение, с тонкими перегородками, самозащелкивание, при сборке в световые полосы решетка выглядит непрерывной.  $65^\circ < 1500 \text{ кд/м}^2$  в соответствии с действующим стандартом DIN-EN 12464-1, UGR (4H/8H) 20.9. Подключение к электросети и присоединение линии управления через 5-полюсную клемму втычного контакта. Необходимые принадлежности: торцы, соединители и сквозная проводка в зависимости от расположения светильников - заказываются отдельно.

## параметры

номер заказа	60403026660
код EAN	4020863306572
номер таможенного тарифа	94051190
Знак прохождения контроля	IP 20, класс защиты I, для рабочих мест за дисплеем $65^\circ < 1500$ , ENEC10 VDE, F, Indoor, CE
Степень ударопрочности IK	IK03
Температура окружения	ta 25°C
Особые свойства	Готовность к IoT «Ready for IoT»
Гарантийный срок	5 лет
Государственные программы поддержки	BEG - государственные субсидии для энергосберегающих зданий (действительна только для Германии)

## электротехника

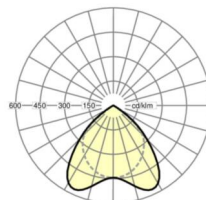
Балласт	Электронный драйвер DALI2 (1 штука)
Мощность системы	36W
сетевое напряжение	230V/50Hz
автоматический предохранитель (пусковой ток)	17 штук/B10, 28 штук/B16, 29 штук/C10, 47 штук/C16
класс энергосбережения/Источник света	B

## Оптика

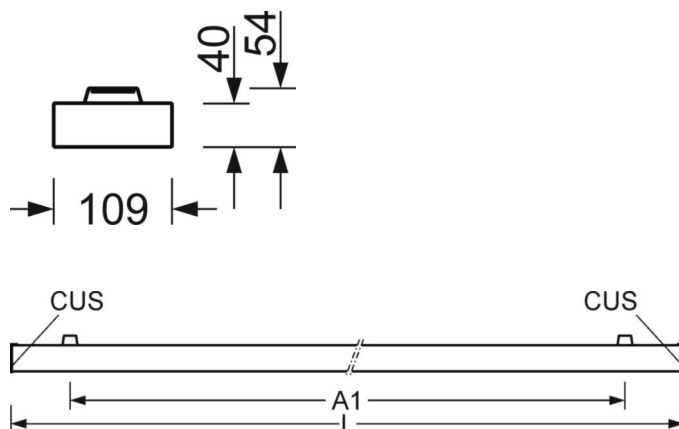
Оснастка	LED, цветопередача/оттенок света CRI $\geq 80$ / 4000K
Допуск для координаты цветности (MacAdam)	3SDCM
Номинальный световой поток	4272lm
Срок службы LED	50000h L80/B10 (Tq 25°C)
светоотдача светильников	120lm/W
UGR поп./вдоль	20.9 / 20.1

## DEEP-LINK

<https://www.regiolum.de/ru/article/60403026660>



Ссылка	LED 4300lm 840
$\eta_{LB}$	100 %
$\Phi \downarrow/\uparrow$	100 % / 0 %
UGR поп./вдоль дисплей	20.9 / 20.1
	$65^\circ < 1500 \text{cd/m}^2$



**Механика**

цвет корпуса	белый стандартный для электротехники RAL 9016
размеры (LxWxH/DxH)	1479mm x 109mm x 54mm
вес (нетто)	3.092kg
Кабельный ввод КЕ (X/Y)	0mm/33mm
Вид монтажа	Потолочная одиночная установка, Монтаж потолочных магистралей, установка отдельных светильников на подвесе, маятниково-подвесные световые полосы, Структура подвесного светильника, Потолочная световая конструкция, Узел крепления маятниковой рейки на цепи, Установка потолочной монтажной шины, Установка потолочной монтажной рейки на Т-систему

**размеры**

L	1479 mm	Длина
B	109 mm	Ширина
H	54 mm	Высота
A1	1200 mm	Расстояние между точками крепежа при одиночной установке
A3	276 mm	Расстояние между точками крепежа между светильниками в световой п
X	0 mm	Расстояние от ввода проводов до середины светильника по оси X (вдо
Y	33 mm	Расстояние от ввода проводов до середины светильника по оси Y (поп

